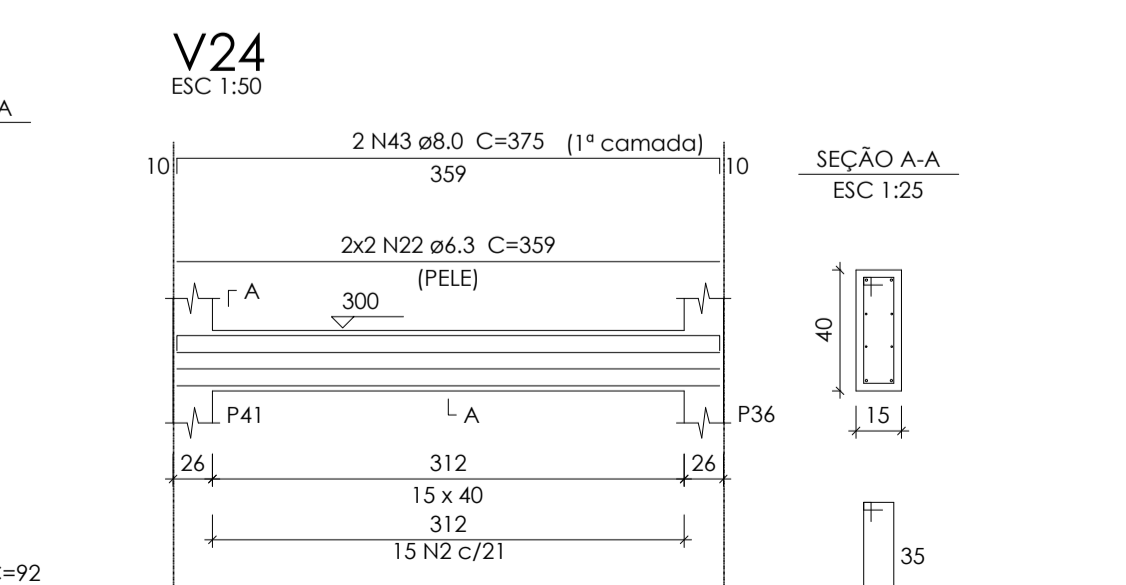
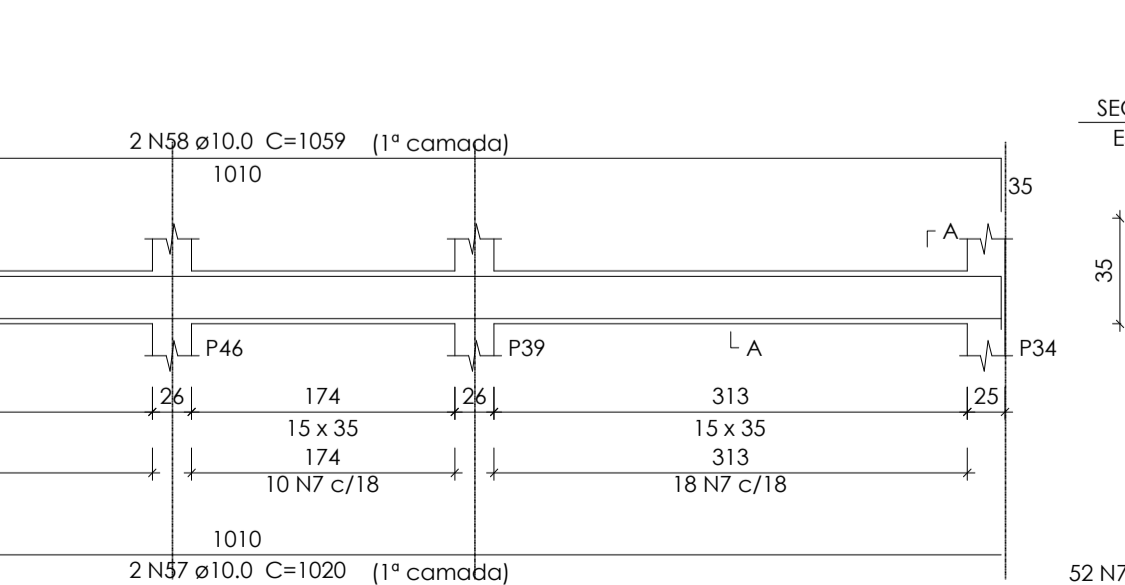
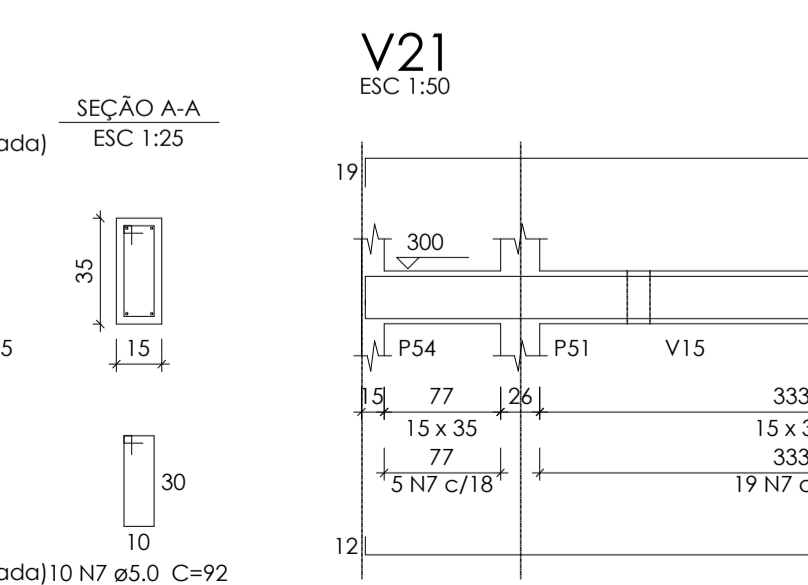
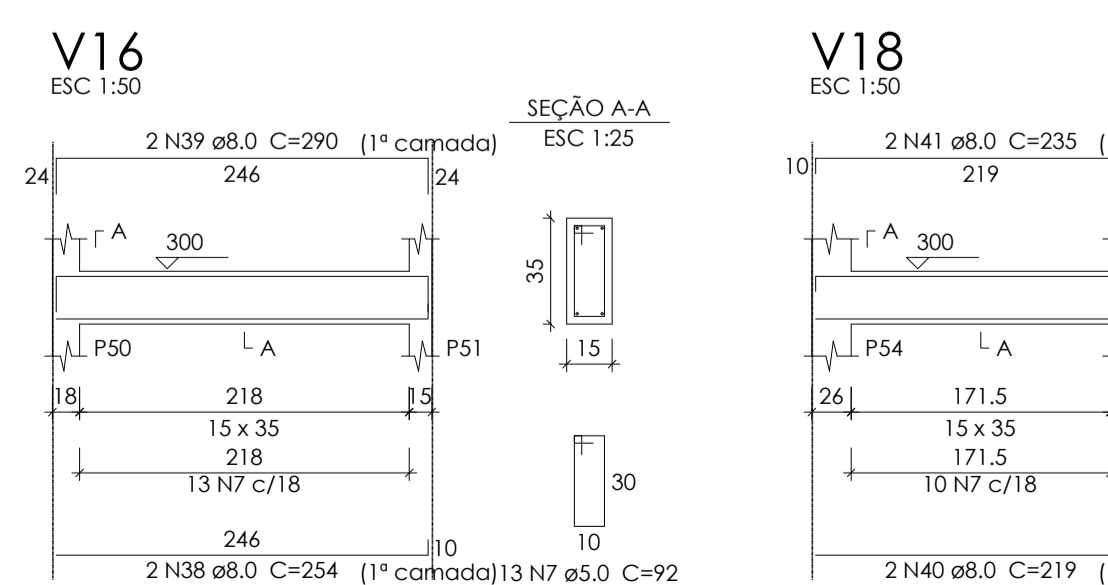
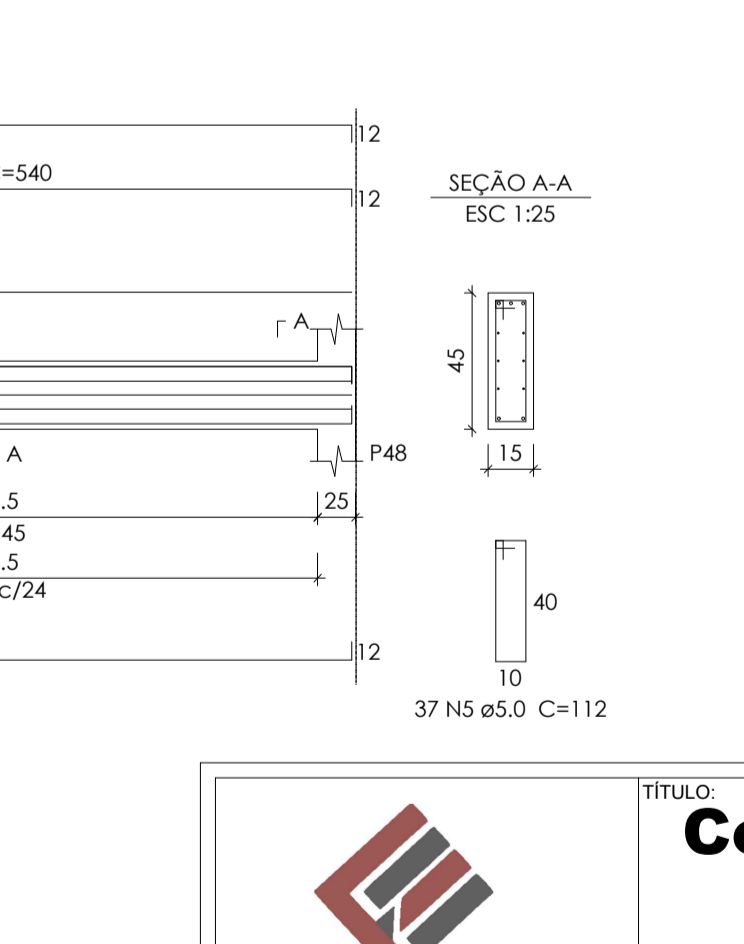
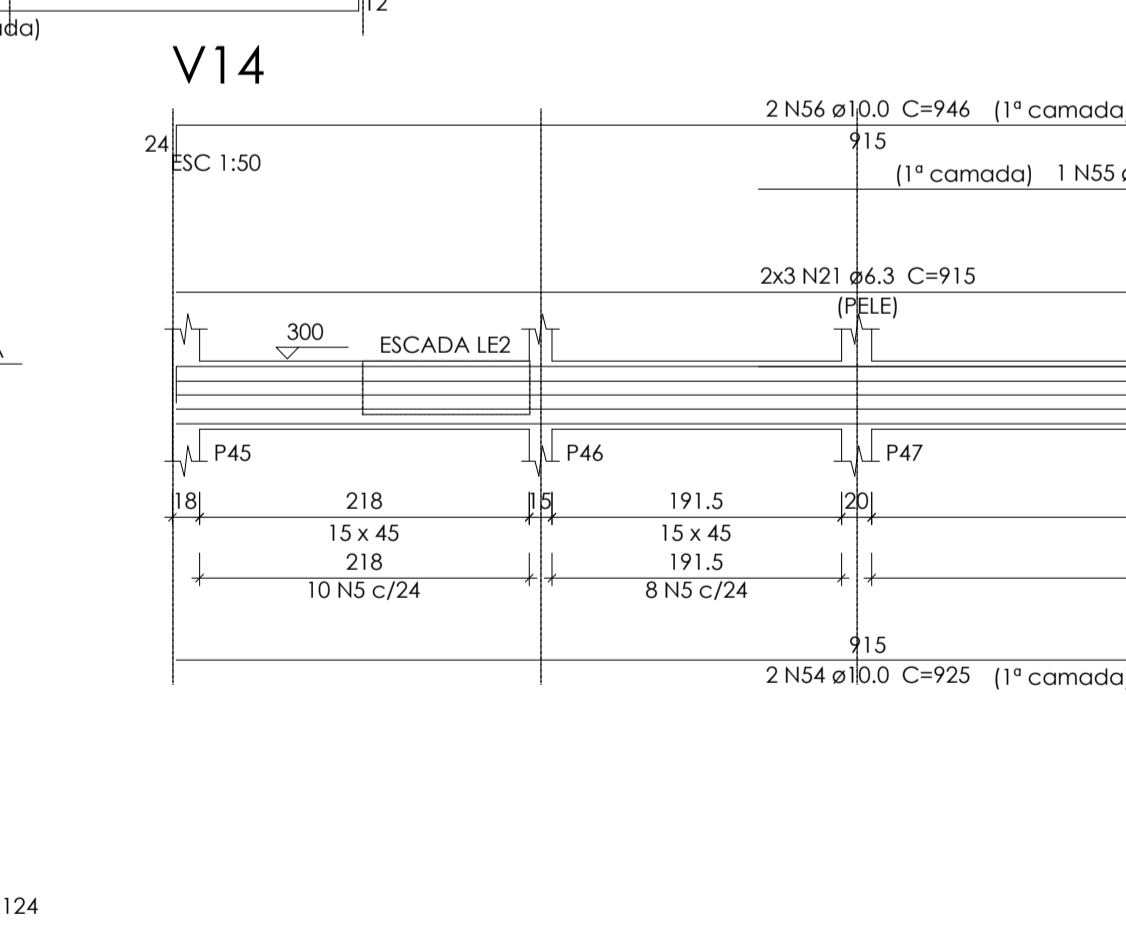
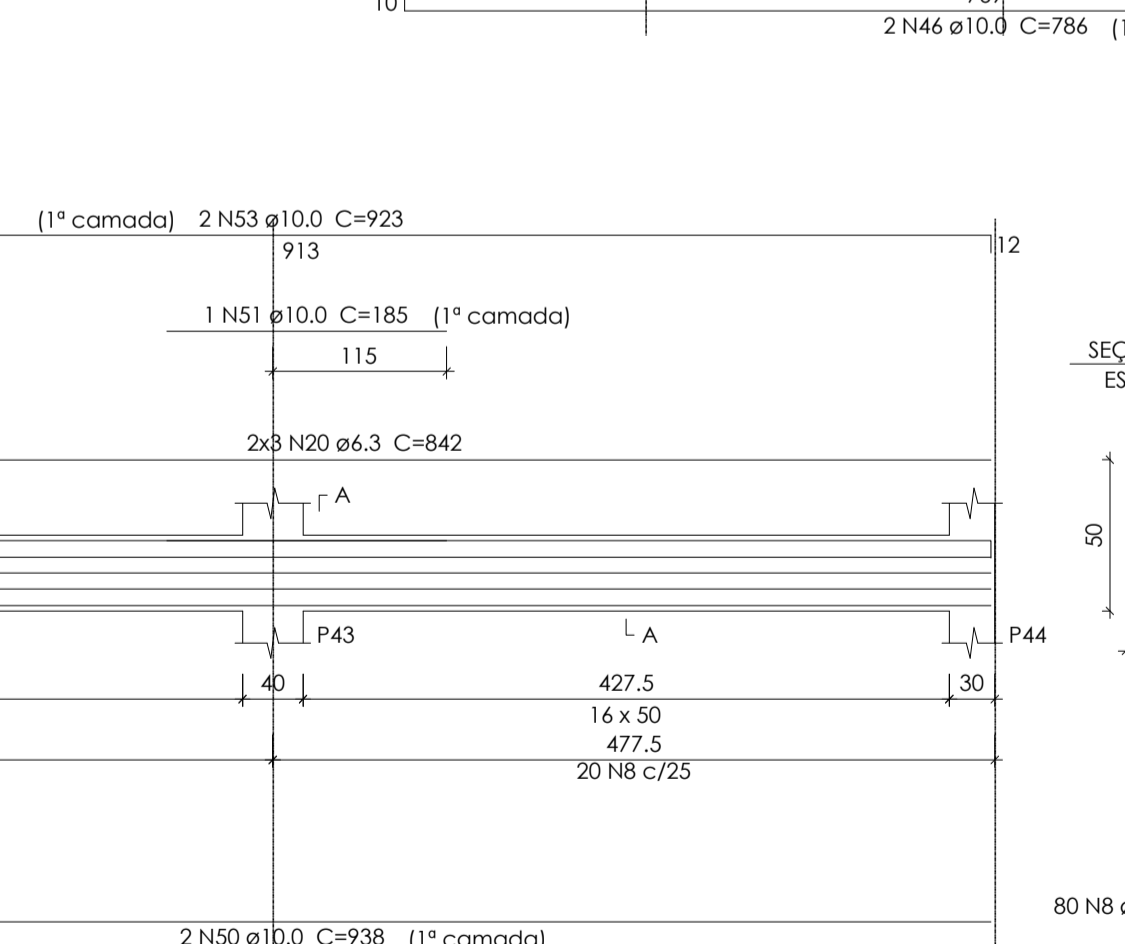
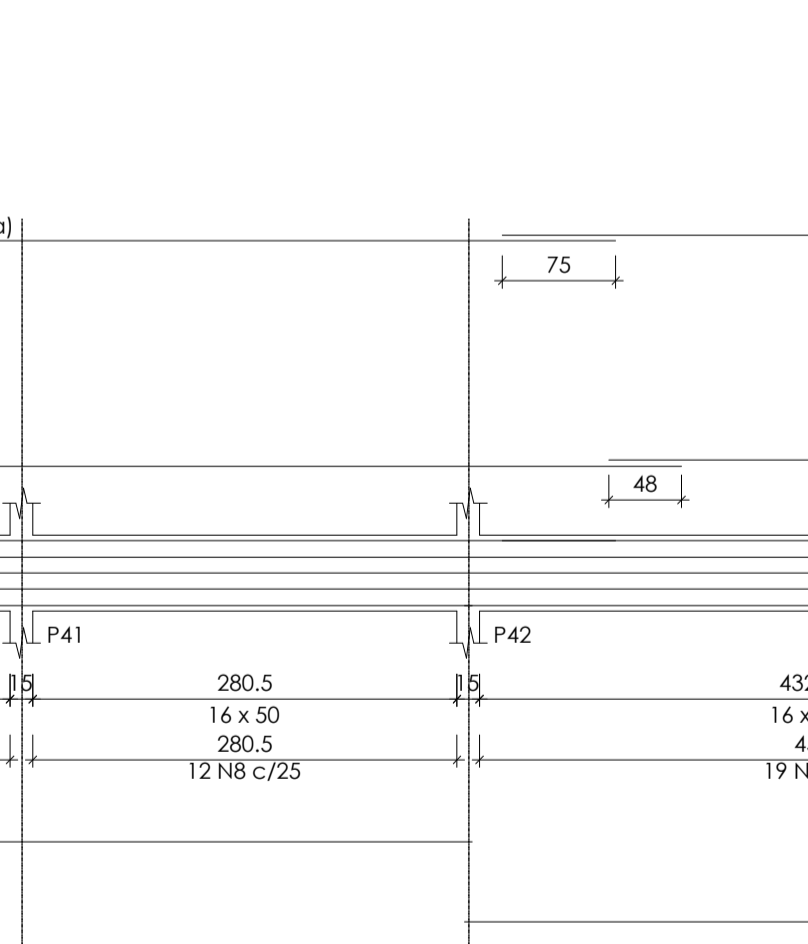
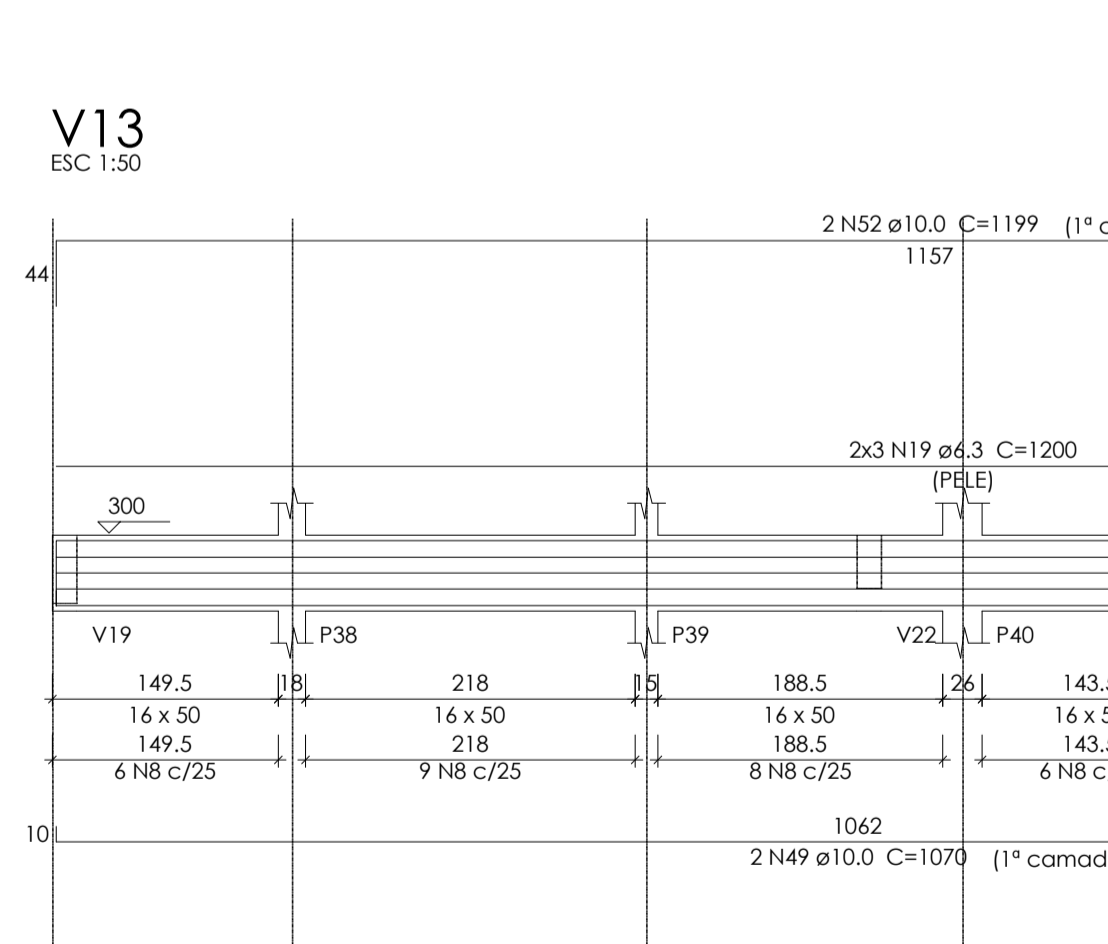
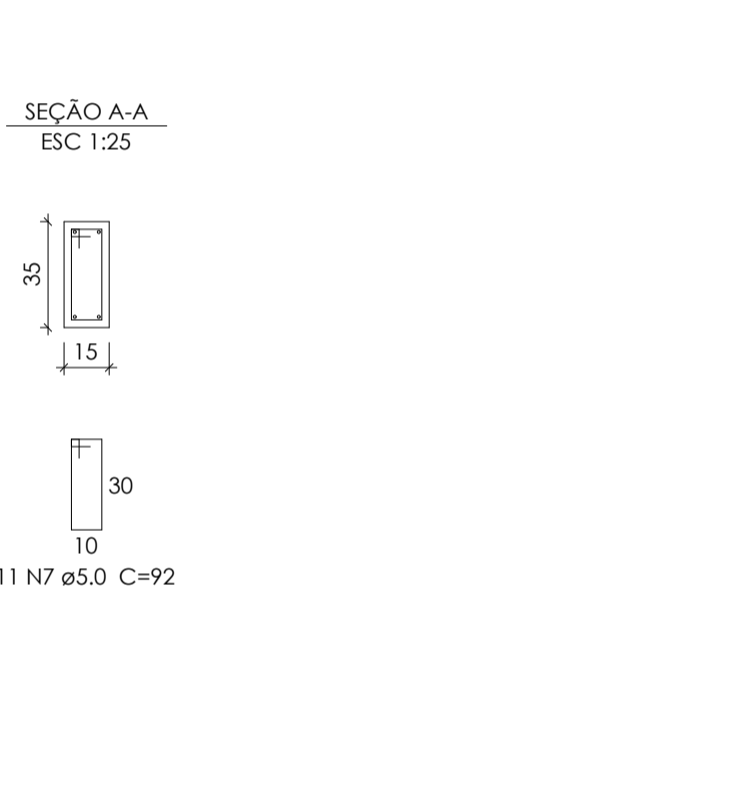
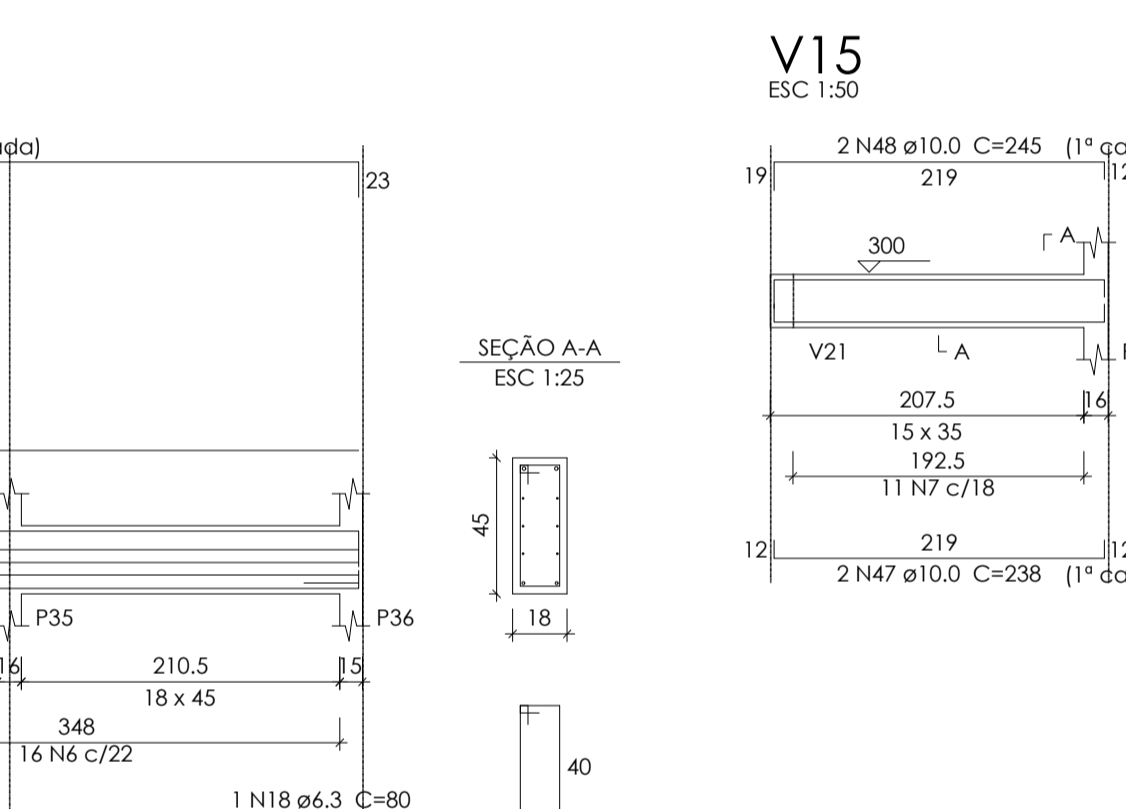
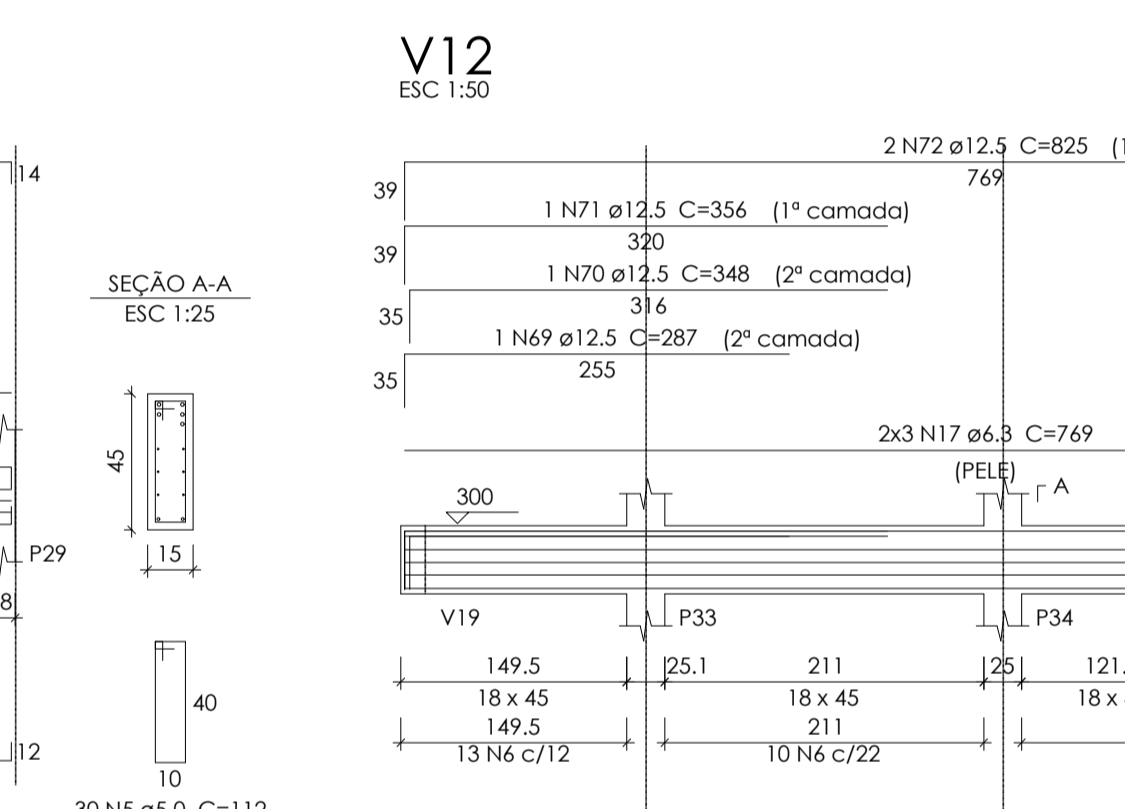
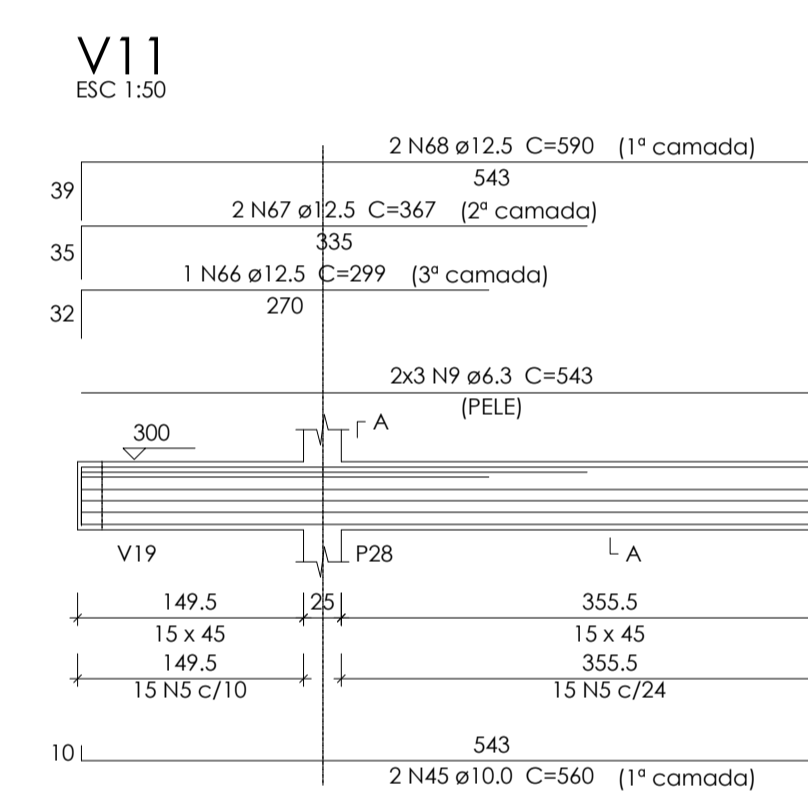
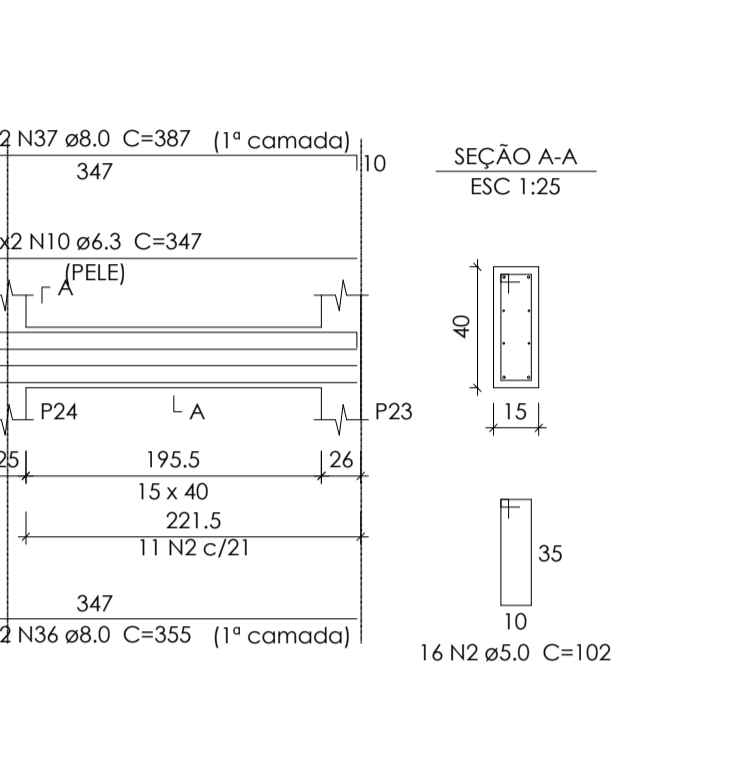
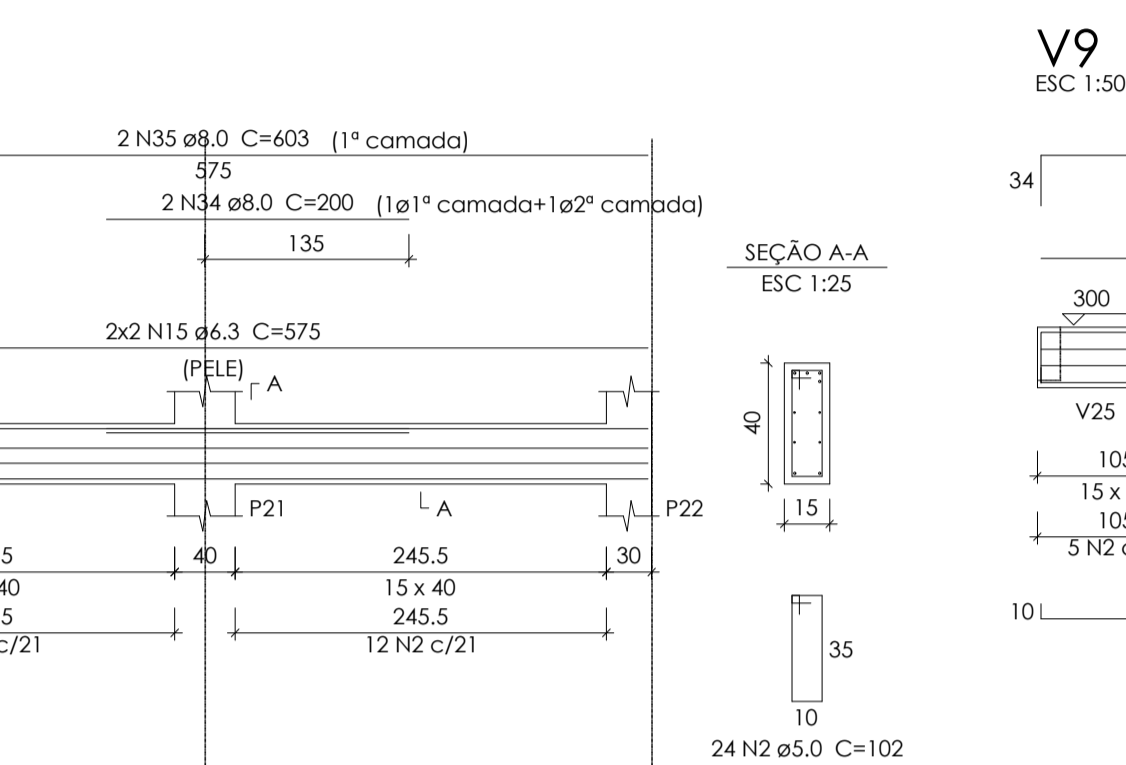
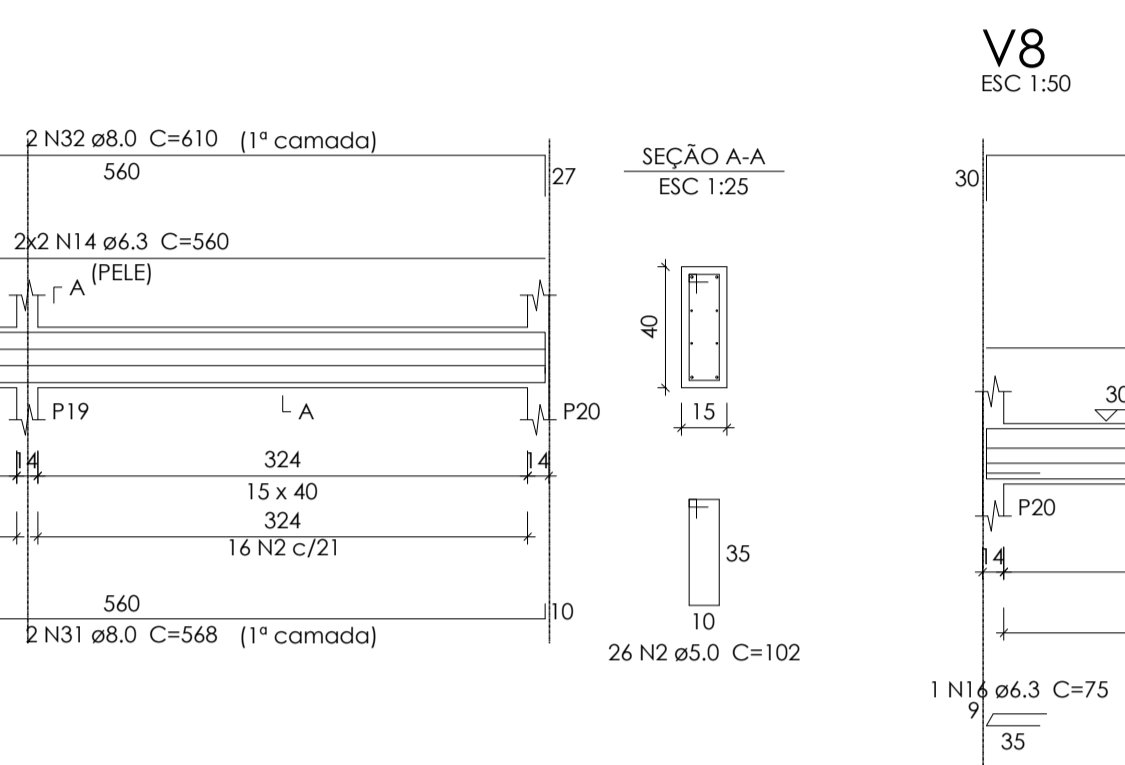
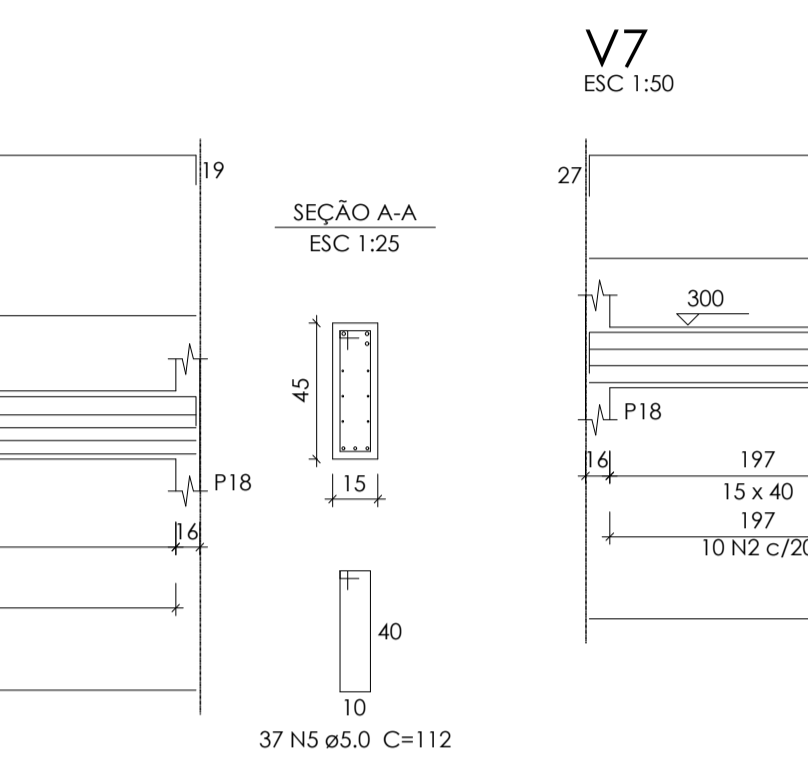
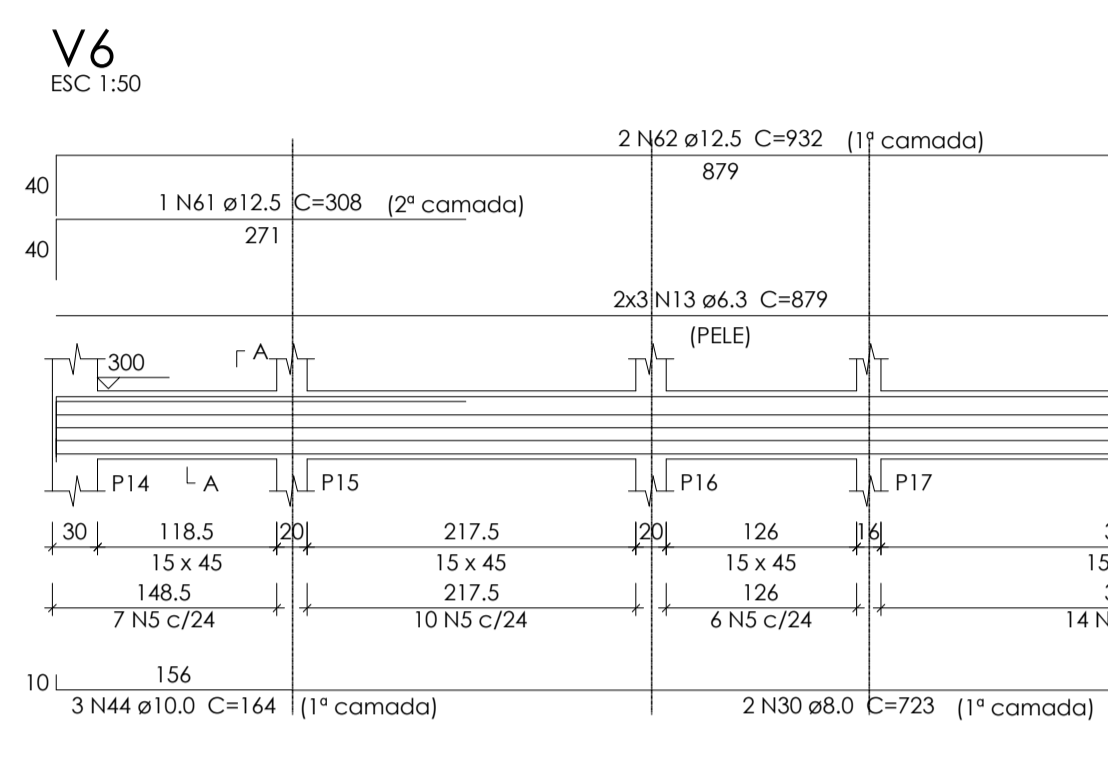


Relação do aço

CAÇO	N	DIAM	Q	UNIT (cm)	C.TOTAL (cm)
CA60	1	5.0	24	104	2496
	2	5.0	123	102	12546
	3	5.0	25	122	3050
	4	5.0	9	100	900
	5	5.0	129	112	14448
	6	5.0	39	118	4602
	7	5.0	86	92	7912
	8	5.0	80	124	9920
CA50	9	6.3	24	543	13032
	10	6.3	8	347	2776
	11	6.3	4	559	2236
	12	6.3	4	222	888
	13	6.3	6	879	5274
	14	6.3	4	560	2240
	15	6.3	4	575	2300
	16	6.3	1	75	75
	17	6.3	6	769	4614
	18	6.3	1	80	80
	19	6.3	6	1200	7200
	20	6.3	6	842	5052
	21	6.3	9	915	5490
	22	6.3	4	359	1436
	23	8.0	2	543	1086
	24	8.0	2	347	694
	25	8.0	2	397	794
	26	8.0	2	559	1118
	27	8.0	2	609	1218
	28	8.0	2	222	444
	29	8.0	2	245	490
	30	8.0	2	723	1446
	31	8.0	2	568	1136
	32	8.0	2	610	1220
	33	8.0	2	583	1166
	34	8.0	2	200	400
	35	8.0	2	603	1206
	36	8.0	2	355	710
	37	8.0	2	387	774
	38	8.0	2	254	508
	39	8.0	2	290	580
	40	8.0	2	219	438
	41	8.0	2	235	470
	42	8.0	2	359	718
	43	8.0	2	375	750
	44	10.0	3	164	492
	45	10.0	4	560	2240
	46	10.0	2	786	1572
	47	10.0	2	238	476
	48	10.0	2	245	490
	49	10.0	2	1070	2140
	50	10.0	2	938	1876
	51	10.0	1	185	185
	52	10.0	2	1199	2398
	53	10.0	2	923	1846
	54	10.0	2	925	1850
	55	10.0	1	540	540
	56	10.0	2	946	1892
	57	10.0	2	1020	2040
	58	10.0	2	1059	2118
	59	12.5	4	543	2172
	60	12.5	2	628	1256
	61	12.5	1	308	308
	62	12.5	2	932	1864
	63	12.5	1	265	265
	64	12.5	1	397	397
	65	12.5	2	595	1190
	66	12.5	1	299	299
	67	12.5	2	367	734
	68	12.5	2	590	1180
	69	12.5	1	287	287
	70	12.5	1	348	348
	71	12.5	1	356	356
	72	12.5	2	825	1650



Resumo do aço

CAÇO	DIAM	C.TOTAL (m)	PESO + 10% (kg)
CA50	6.3	527	141.8
	8.0	173.7	75.4
	10.0	221.6	150.3
	12.5	123.1	130.4
CA60	5.0	558.8	94.7
PESO TOTAL			
CA50		497.9	
CA60		94.7	

Vol. de concreto total [C-25] = 7,72 m³
Área de forma total = 116,35 m²

FOCO
engenharia
PROJETOS E EXECUÇÕES

TÍTULO:
Construção câmara de vereadores

PROJETO:
Vigas pavimento laje 1

FOLHA: **10/30**
DATA: **12/11/21**

DADOS DO PROPRIETÁRIO:
MUNICÍPIO DE PORTO DOS GAÚCHOS
 Praça Leopoldina Wilke 19, Centro - Porto dos Gaúchos - MT
 CPF / CNPJ: 03.204.187/0001-33
 TELEFONE: (66)3526-2000

TIPO DA OBRA:
 Construção comercial em alvenaria, forro de gesso e cobertura isotérmica

ASSINATURAS:

AUTOR DO PROJ.:
Evelin Luani Montagna
Engenheira Civil
Crea-MT: 039125

RESP. TÉCNICO:
Evelin Luani Montagna
Engenheira Civil
Crea-MT: 039125

PROPRIETÁRIO(A):
Município de Porto dos Gaúchos
CNPJ: 03.204.187/0001-33